

ПРОФИЛИ ПЕРИОДИЧЕСКИЕ
ПОПЕРЕЧНО-ВИНТОВОЙ ПРОКАТКИ
ДЛЯ ТРАКТОРОВ

ГОСТ
8320.7—83

Сортамент

Periodic sections produced
by cross-helical rolling for tractors. Dimensions

Взамен
ГОСТ 8320.7—73

ОКП 09 4400

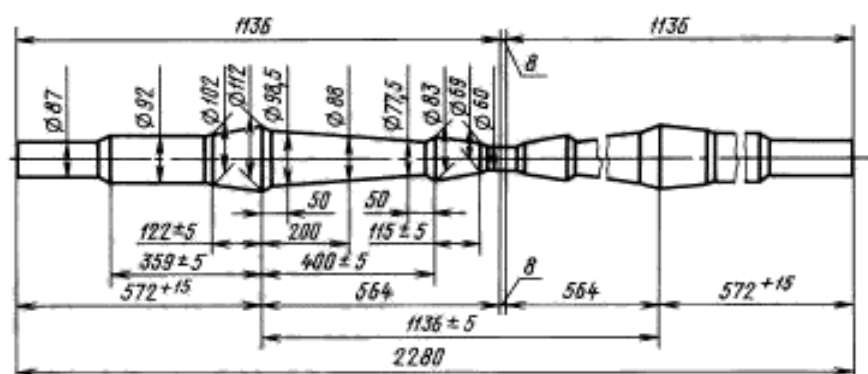
Постановлением Государственного комитета СССР по стандартам от 20 апреля 1983 г. № 1975 дата введения установлена

01.01.85

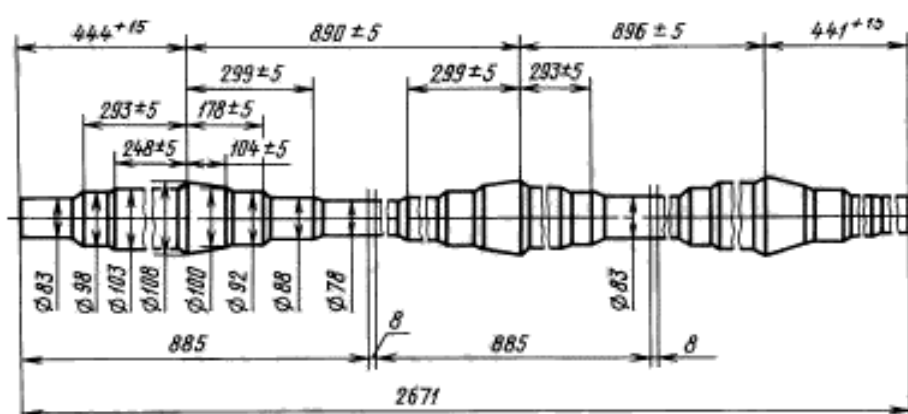
Ограничение срока действия снято по протоколу № 7—95 Межгосударственного Совета по стандартизации, метрологии и сертификации (ИУС 11-12—95)

1. Настоящий стандарт распространяется на горячекатаные круглые периодические профили для тракторов, изготавливаемые поперечно-винтовой прокаткой.

2. Размеры профилей и предельные отклонения по ним должны соответствовать указанным на черт. 1—5.



Черт. 1



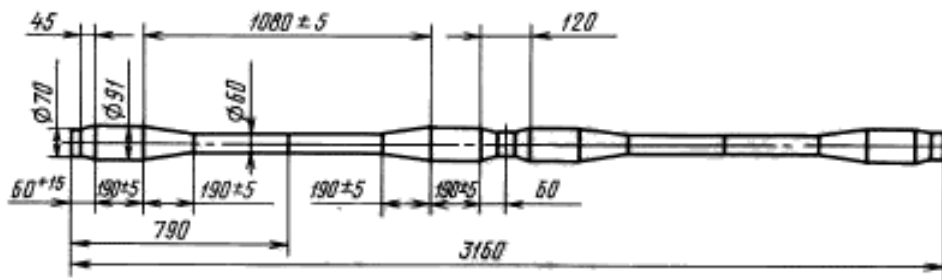
Черт. 2

Издание официальное

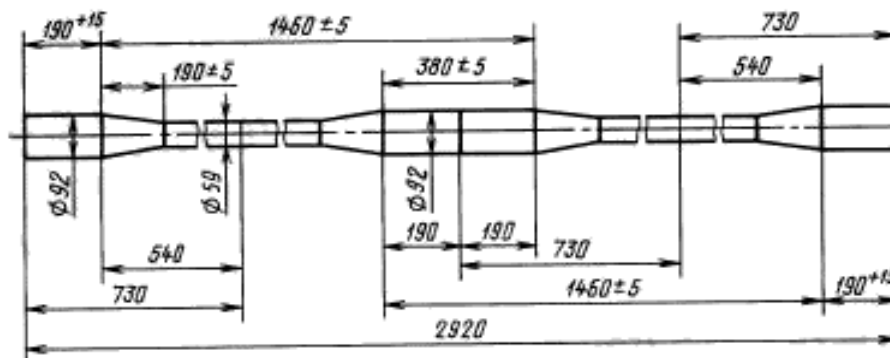
Перепечатка воспрещена

★

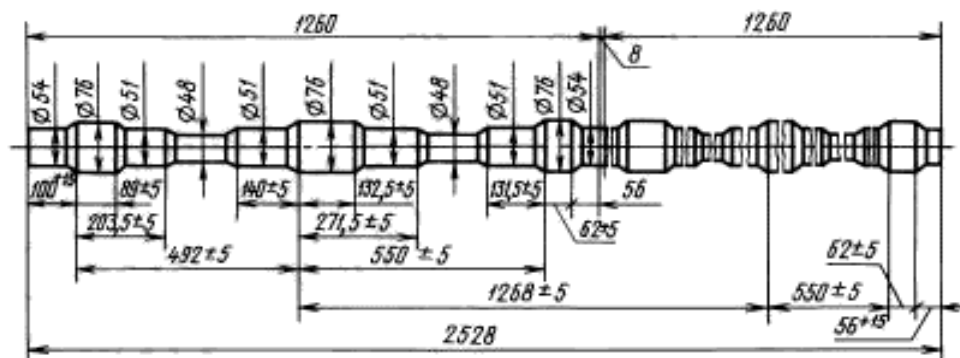
Издание с Изменением № 1, утвержденным в декабре 1988 г. (ИУС 4—89).



Черт. 3



Черт. 4



Черт. 5

(Измененная редакция, Изм. № 1).

3. Предельные отклонения диаметров профилей не должны превышать $\begin{matrix} +1,0 \\ -1,5 \end{matrix}$ мм.

4. Длина профиля № 1 для полуоси не должна превышать двух периодов. По требованию потребителя длина профиля не должна превышать одного периода.

5. Масса одного периода профиля № 1 для полуоси — 57 кг.

6. Длина профиля № 2 для оси колеса не должна превышать трех периодов.

7. Масса одного периода профиля № 2 для оси колеса — 48,20 кг.

8. Длина профилей № 3 и № 4 для подвески тракторов не должна превышать четырех периодов.

9. Масса одного периода профиля № 3 для подвески трактора — 26,8 кг, профиля № 4 — 24,7 кг.

(Измененная редакция, Изм. № 1).

10. Длина профиля № 5 для распределительного вала трактора не должна превышать двух периодов. По требованию потребителя длина профиля не должна превышать одного периода.

11. Масса одного периода профиля № 5 для распределительного вала трактора — 27,0 кг.