

ГОСТ 8966—75

МЕЖГОСУДАРСТВЕННЫЙ СТАНДАРТ

**ЧАСТИ СОЕДИНИТЕЛЬНЫЕ СТАЛЬНЫЕ
С ЦИЛИНДРИЧЕСКОЙ РЕЗЬБОЙ
ДЛЯ ТРУБОПРОВОДОВ $P=1,6$ МПа.
МУФТЫ ПРЯМЫЕ**

ОСНОВНЫЕ РАЗМЕРЫ

Издание официальное



Международная
Стандартизация
2010

М Е Ж Г О С У Д А Р С Т В Е Н Н Ы Й С Т А Н Д А Р Т

ЧАСТИ СОЕДИНИТЕЛЬНЫЕ СТАЛЬНЫЕ
С ЦИЛИНДРИЧЕСКОЙ РЕЗЬБОЙ ДЛЯ ТРУБОПРОВОДОВ
Р = 1,6 МПа.
МУФТЫ ПРЯМЫЕ

ГОСТ
8966—75

Основные размеры

Pipe steel connections with cylindrical thread
for pipelines P = 1,6 МПа.
Straight sockets. Basic dimensions

Взамен
ГОСТ 8966—59

МКС 23.040.40

Постановлением Государственного комитета стандартов Совета Министров СССР от 29.12.75 № 4062 дата введения установлена

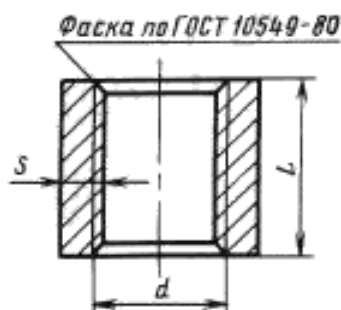
01.01.77

Ограничение срока действия снято Постановлением Госстандарта СССР от 30.10.91 № 1677

1. Настоящий стандарт распространяется на стальные прямые муфты с цинковым покрытием и без покрытия с цилиндрической резьбой, служащие для соединения водогазопроводных труб, с применением уплотнителя, в системах отопления, водопровода, газопровода и других системах, работающих в условиях неагрессивных сред (вода, насыщенный водяной пар, горючий газ и др.) при температуре проводимой среды не выше 175 °С и давлении Р = 1,6 МПа.

Стандарт соответствует рекомендации ИСО Р 50.

2. Основные размеры муфт должны соответствовать указанным на чертеже и в таблице.



С. 2 ГОСТ 8966—75

Условный проход D_y , мм	Резьба d	L	S	Масса без покрытия, кг
		мм		
8	$\frac{1}{4}$ " трубы	25	3,5	0,023
10	$\frac{3}{8}$ " трубы	26	3,5	0,036
15	$\frac{1}{2}$ " трубы	34	4,0	0,067
20	$\frac{3}{4}$ " трубы	36	4,0	0,086
25	1" трубы	43	5,0	0,163
32	$1\frac{1}{4}$ " трубы	48	5,0	0,220
40	$1\frac{1}{2}$ " трубы	48	5,0	0,255
50	2" трубы	56	5,5	0,409
65	$2\frac{1}{2}$ " трубы	65	6,0	0,663
80	3" трубы	71	6,0	0,838
100	4" трубы	83	8,0	1,801
125	5" трубы	92	8,0	2,374
(150)	6" трубы	92	10,0	3,560

Примечания:

1. Допускается при изготовлении муфт из труб печной сварки увеличение толщины стенок и, соответственно, массы до 25 %.
2. Муфты с D_y , указанными в скобках, изготавливают по требованию потребителя.

Примеры условных обозначений

Прямой муфты без покрытия с $D_y = 50$ мм:

Муфта 50 ГОСТ 8966—75

То же, с цинковым покрытием:

Муфта 50 – Ц ГОСТ 8966—75

3. Муфты изготавливают в соответствии с требованиями ГОСТ 8965—75.