

КОМПЬЮТЕРНЫЕ  
ЭКЗАМПЛЯРЫ

ГОСТ Р 50077—92

ГОСУДАРСТВЕННЫЙ СТАНДАРТ РОССИЙСКОЙ ФЕДЕРАЦИИ

---

**ПРОФИЛИ ПРЕССОВАННЫЕ  
КОСОУГОЛЬНЫЕ УГОЛКОВОГО СЕЧЕНИЯ  
ИЗ АЛЮМИНИЕВЫХ И МАГНИЕВЫХ  
СПЛАВОВ  
СОРТАМЕНТ**

Издание официальное

40 руб. БЗ 6—92/674

ГОССТАНДАРТ РОССИИ  
Москва

**ГОСУДАРСТВЕННЫЙ СТАНДАРТ РОССИЙСКОЙ ФЕДЕРАЦИИ****ПРОФИЛИ ПРЕССОВАННЫЕ КОСОУГОЛЬНЫЕ  
УГОЛКОВОГО СЕЧЕНИЯ ИЗ АЛЮМИНИЕВЫХ  
И МАГНИЕВЫХ СПЛАВОВ**

Сортамент

Extruded oblique angle section shapes of aluminium  
and magnesium alloys.  
Dimensions

ГОСТ Р

50077—92

ОКП 18 1140

Дата введения 01.07.93

Настоящий стандарт устанавливает сортамент прессованных косоугольных профилей углового сечения из алюминия, алюминиевых и магниевых сплавов, изготавливаемых методом горячего прессования.

1. Профили подразделяют на:
  - остроугольные;
    - со срезом наклонной полки, параллельным горизонтальной полке (черт. 1);
    - со срезом наклонной полки, перпендикулярным сторонам наклонной полке (черт. 2);
  - тупоугольные;
    - со срезом наклонной полки, параллельным горизонтальной полке (черт. 3);
    - со срезом наклонной полки, перпендикулярным сторонам наклонной полки (черт. 4).
2. Номера профилей и их размеры должны соответствовать указанным на черт. 1—4 и в табл. 1—4.

Издание официальное

© Издательство стандартов, 1992

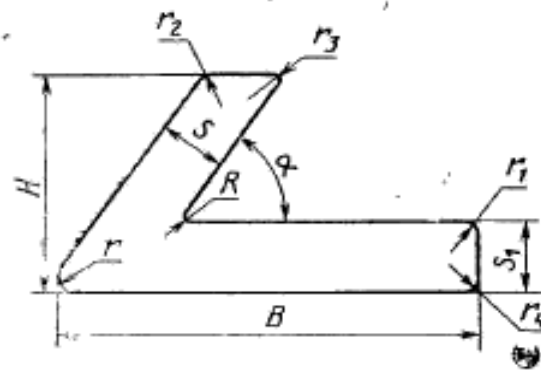
Настоящий стандарт не может быть полностью или частично воспроизведен, тиражирован и распространен без разрешения Госстандарта России

Таблица 1

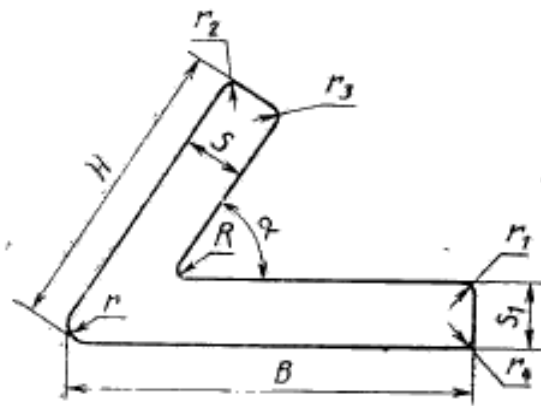
Номер профиля	Размеры, мм						Угол между полками град. мин α	Площадь сечения, см <sup>2</sup>	Диаметр описанной окружности, мм	Теоретическая масса 1 м сплава, кг	
	H	B	S	S <sub>1</sub>	R	r				алюминиевого	магниевого
510014	23,0	38,0	4,0	4,0	5,0	1,0	2,590	40	0,738	0,466	
510001	38,7	48,0	3,0	8,0	4,0	—	4,771	58	1,360	0,859	
510002	39,0	48,0	3,0	8,0	4,0	—	4,796	61	1,367	0,863	
510023	40,0	58,0	19,0	7,0	2,5	0,5	10,436	66	2,974	1,878	
510015	40,5	42,5	4,0	7,5	5,0	0,5	4,551	56	1,297	0,819	
510016	42,0	45,0	4,0	12,0	3,5	0,5	6,551	58	1,867	1,179	
510005	45,0	86,0	3,5	5,0	5,0	1,0	5,758	94	1,641	1,036	
510020	61,0	67,0	5,0	8,0	5,0	0,5	8,122	81	2,315	1,462	
510017	65,0	70,0	14,0	10,0	5,0	0,5	14,763	90	4,207	2,657	
510008	65,0	90,0	15,0	25,0	3,0	2,0	28,019	103	7,986	5,044	
510009	65,0	116,0	18,0	25,0	3,0	3,0	35,727	124	10,182	6,431	
510021	67,0	60,0	9,0	5,0	5,0	0,5	8,699	84	2,479	1,566	
510018	70,0	51,0	16,0	20,0	5,0	—	18,134	84	5,168	3,264	
510010	70,0	66,0	13,0	4,0	5,0	1,0	11,301	93	3,221	2,034	
510011	105,0	52,0	5,5	9,0	8,0	—	10,199	112	2,907	1,836	
510013	107,5	52,5	5,5	11,5	8,0	—	11,497	114	3,277	2,070	

Примечания:

1. Значения радиусов  $r$ , не приведенные в таблице, должны соответствовать требованиям ГОСТ 8617, ГОСТ 19657.
2. Радиусы притупления острых рамок ( $r_1$ ,  $r_2$ ,  $r_3$ ,  $r_4$ ) должны соответствовать требованиям ГОСТ 8617, ГОСТ 19657.



Черт. 1



Черт. 2

Таблица 2

Номер профиля	Размеры, мм						Угол между полками, град, мин $\alpha$	Площадь сечения, см <sup>2</sup>	Диаметр описанной окружности, мм	Теоретическая масса 1 м сплава, кг	
	H	B	S	S <sub>i</sub>	R	r				алюминиевого	магниевого
510041	15,0	15,0	1,5	1,5	2,0	—	0,435	20	0,124	0,078	
510042	15,0	15,0	1,5	1,5	2,0	—	0,436	20	0,124	0,078	
510043	18,0	18,0	1,0	1,0	2,0	—	0,357	21	0,102	0,064	
510044	20,0	15,0	2,0	2,0	2,0	—	0,664	23	0,189	0,119	
510045	20,0	15,0	1,5	1,5	2,0	—	0,510	24	0,145	0,092	
510046	20,0	18,0	1,5	1,5	2,0	—	0,556	26	0,158	0,100	
510047	20,0	20,0	1,5	1,5	2,0	—	0,575	23	0,164	0,103	
510048	20,0	20,0	1,5	1,5	2,0	—	0,578	24	0,165	0,104	
510049	20,0	20,0	1,5	1,5	2,0	—	0,581	24	0,165	0,104	
510050	20,0	20,0	1,5	1,5	2,0	—	0,583	25	0,166	0,105	
510051	20,0	20,0	1,5	1,5	2,0	—	0,584	26	0,166	0,105	
510052	20,0	20,0	1,5	1,5	2,0	—	0,585	26	0,167	0,105	
510053	20,0	20,0	1,5	1,5	2,0	—	0,585	27	0,167	0,105	
510054	20,0	20,0	1,5	1,5	2,0	—	0,586	27	0,167	0,105	
510055	20,0	20,0	2,0	2,0	2,0	—	0,760	25	0,217	0,137	
510056	20,0	20,0	2,0	2,0	2,0	—	0,762	26	0,217	0,137	
510057	20,0	20,0	2,0	2,0	2,0	—	0,764	26	0,218	0,137	
510058	20,0	20,0	2,0	2,0	2,0	—	0,766	27	0,218	0,138	
510059	23,0	23,0	3,0	3,0	4,0	—	1,518	31	0,433	0,273	
510060	24,5	19,6	1,2	1,2	3,0	—	0,539	29	0,154	0,097	
510061	25,0	15,0	1,5	1,5	2,0	—	0,467	26	0,133	0,084	
510062	25,0	15,0	1,5	1,5	2,0	—	0,469	28	0,134	0,084	
510063	25,0	16,0	1,5	1,5	1,5	0,5	0,592	27	0,169	0,107	
510064	25,0	20,0	2,5	2,5	2,0	—	0,842	30	0,240	0,152	
510065	25,0	20,0	2,5	2,5	3,0	—	0,962	28	0,274	0,173	
510066	25,0	24,0	4,0	4,0	3,5	1,0	1,609	34	0,458	0,290	
510067	25,0	25,0	1,5	1,5	2,0	—	0,725	29	0,207	0,130	
510068	25,0	25,0	1,5	1,5	2,5	—	0,740	31	0,211	0,133	
510069	25,0	25,0	1,5	1,5	2,0	—	0,734	32	0,209	0,132	

Продолжение табл. 2

Номер профиля	Размеры, мм							Угол между полками, град, мин $\alpha$	Площадь сечения, см <sup>2</sup>	Диаметр описанной окружно- сти, мм	Теоретическая масса 1 м сплава, кг	
	H	B	S	S <sub>t</sub>	R	r	алюмини- евого				магни- евого	
												алюмини- евого
510070	25,0	25,0	1,5	1,5	2,0	—	—	0,735	33	0,210	0,132	
510072	25,0	25,0	1,8	2,4	3,0	—	—	1,026	34	0,192	0,185	
510073	25,0	25,0	2,0	2,0	4,0	—	—	0,977	28	0,279	0,176	
510074	25,0	25,0	2,0	2,0	2,0	—	—	0,942	29	0,268	0,169	
510075	25,0	25,0	2,0	2,0	3,0	—	—	0,972	31	0,277	0,175	
510338	25,0	25,0	2,0	2,0	2,0	0,5	—	0,959	31	0,273	0,173	
510076	25,0	25,0	2,0	2,0	2,0	—	—	0,962	32	0,274	0,173	
510077	25,0	25,0	2,0	2,0	2,0	—	—	0,964	33	0,275	0,173	
510078	25,0	25,0	2,0	2,0	2,0	—	—	0,965	33	0,275	0,174	
510079	25,0	25,0	2,0	2,0	2,0	—	—	0,966	34	0,275	0,174	
510080	25,0	25,0	2,4	2,4	3,2	—	—	1,160	32	0,331	0,209	
510081	25,0	25,0	2,4	2,4	3,2	—	—	1,163	34	0,332	0,209	
510082	25,0	25,0	2,5	2,5	2,0	—	—	1,188	33	0,339	0,214	
510083	25,0	25,0	3,2	3,2	3,2	—	—	1,507	33	0,430	0,271	
510084	25,3	14,2	2,0	2,0	2,0	4,0	—	0,708	27	0,202	0,127	
510085	27,4	26,4	2,0	6,0	3,0	2,0	—	1,961	33	0,559	0,353	
510086	29,0	25,0	2,4	2,4	2,4	—	—	1,229	33	0,350	0,221	
510087	29,2	29,2	2,5	2,5	3,0	—	—	1,389	36	0,396	0,250	
510088	30,0	18,0	2,0	1,5	2,0	—	—	0,845	32	0,241	0,152	
510089	30,0	20,0	1,5	2,0	2,0	—	—	0,824	33	0,235	0,148	
510090	30,0	20,0	1,5	2,0	2,0	—	—	0,826	34	0,235	0,149	
510091	30,0	20,0	2,5	2,0	3,0	—	—	1,118	34	0,319	0,201	
510092	30,0	25,0	3,0	2,5	3,0	—	—	1,459	36	0,416	0,263	
510093	30,0	25,0	5,0	4,0	5,0	—	—	2,347	38	0,669	0,422	
510094	30,0	27,0	3,0	5,0	5,0	—	—	2,147	38	0,612	0,386	
510095	30,0	27,0	3,0	5,0	5,0	—	—	2,152	40	0,613	0,387	
510096	30,0	30,0	1,5	1,5	2,5	—	—	0,879	34	0,250	0,158	
510097	30,0	30,0	2,0	2,0	2,0	—	—	1,163	39	0,331	0,209	
510098	30,0	30,0	2,0	2,0	2,0	—	—	1,163	39	0,332	0,209	
510099	30,0	30,0	2,0	2,0	2,0	—	—	1,166	40	0,332	0,210	

Номер профиля	Размеры, мм						Угол между полками, град, мин	Площадь сечения, см <sup>2</sup>	Диаметр описанной окружности, мм	Теоретическая масса 1 м сплава, кг				
	H	B	S	S <sub>1</sub>	R	r				α			алюминиевого	магниевого
510100	30,0	30,0	3,0	3,0	3,0	—	70°00	1,701	37	0,485	0,306			
510101	30,0	30,0	3,0	3,0	3,0	—	80°00	1,719	39	0,490	0,309			
510103	30,0	30,0	3,0	3,0	3,0	—	85°00	1,720	40	0,482	0,309			
510104	30,0	30,0	4,0	3,0	3,0	—	85°00	1,992	41	0,568	0,358			
510105	31,0	25,0	2,5	4,8	3,0	—	82°00	1,858	38	0,530	0,334			
510106	31,0	25,0	2,5	<b>4,8</b>	3,0	—	86°00	1,867	39	0,532	0,336			
510107	31,4	24,9	2,6	2,6	2,5	2,5	45°00	1,301	32	0,371	0,234			
510108	32,0	24,0	3,0	4,0	3,5	—	85°00	1,820	38	0,519	0,328			
510109	32,0	25,0	2,3	2,3	2,3	—	70°00	1,253	35	0,357	0,226			
510339	32,0	30,5	3,0	5,0	4,0	—	80°00	2,349	41	0,669	0,423			
510110	32,0	32,0	4,0	6,0	4,0	1,0	84°00	2,971	43	0,847	0,535			
510111	34,0	29,1	3,0	3,0	6,0	1,5	74°00	1,880	40	0,536	0,338			
510112	34,5	29,5	3,0	3,0	6,0	1,5	74°00	1,907	40	0,544	0,343			
510113	35,0	25,0	3,0	4,0	4,0	—	70°00	1,929	38	0,550	0,347			
510114	35,0	25,0	3,0	4,0	4,0	0,5	84°29	1,959	41	0,558	0,353			
510340	35,0	30,0	4,3	5,0	4,0	—	87°30	2,819	45	0,803	0,507			
510386	35,0	32,0	3,0	6,0	4,0	0,5	78°00	2,785	43	0,794	0,501			
510115	35,0	35,0	2,5	2,5	3,0	—	83°00	1,703	47	0,485	0,307			
510116	35,0	35,0	4,0	4,0	4,0	0,5	70°00	2,623	43	0,748	0,472			
510377	35,0	35,0	4,0	5,5	5,0	1,0	75°00	3,110	44	0,886	0,560			
510117	35,0	35,0	5,0	3,5	3,0	—	86°30	2,811	48	0,801	0,506			
510118	35,2	35,0	4,0	3,0	4,0	0,5	84°30	2,367	47	0,675	0,426			
510119	35,4	35,0	4,0	3,0	4,0	0,5	82°00	2,371	47	0,676	0,427			
510120	36,0	25,0	2,4	2,4	3,0	—	84°00	1,424	42	0,406	0,256			
510121	36,0	25,0	3,0	3,0	3,0	0,5	77°40	1,745	40	0,497	0,314			
510122	36,0	35,0	5,0	3,0	3,0	—	84°00	2,705	48	0,771	0,487			
510123	36,0	36,0	6,0	6,0	4,0	—	85°00	3,968	49	1,131	0,714			
510124	37,4	24,0	3,0	4,0	4,0	2,0	81°25	1,976	42	0,563	0,356			
510125	38,0	25,0	2,4	2,4	2,4	—	82°00	1,462	43	0,417	0,263			
510395	38,0	28,0	7,5	6,0	2,5	0,5	85°00	4,053	45	1,155	0,730			

Продолжение табл. 2

Номер профиля	Размеры, мм						Угол между полями, град, мин	Площадь сечения, см <sup>2</sup>	Диаметр описанной окружно- сти, мм	Теоретическая		
	H	B	S	S <sub>1</sub>	R	r				α	злюмини- евого	магнн- евого
510391	38,0	32,0	3,0	3,0	3,0	—	78°00	2,016	45	0,574	0,363	
510126	38,0	32,0	3,0	3,0	3,0	0,5	80°00	2,018	46	0,575	0,363	
510127	38,0	32,0	3,0	3,0	3,0	—	81°40	2,021	47	0,576	0,364	
510376	38,0	32,0	3,0	3,0	3,0	—	84°00	2,024	47	0,577	0,364	
510128	38,0	35,0	5,0	2,5	3,0	—	85°00	2,659	50	0,758	0,479	
510132	38,5	37,0	10,5	12,5	5,0	0,5	85°40	7,313	52	2,084	1,316	
510133	38,6	38,6	2,5	2,5	3,0	2,0	60°37	1,840	48	0,525	0,331	
510134	39,2	29,2	2,5	2,5	3,0	2,0	71°00	1,639	43	0,467	0,295	
510135	39,2	39,2	3,0	3,0	3,0	2,0	71°45	2,244	48	0,640	0,404	
510136	40,0	20,0	2,0	3,0	4,0	0,5	78°35	1,373	42	0,391	0,247	
510137	40,0	25,0	3,0	4,0	4,0	0,5	79°00	2,099	44	0,598	0,378	
510138	40,0	25,0	4,0	3,0	4,0	0,5	79°00	2,249	44	0,641	0,405	
510139	40,0	25,0	4,0	3,0	4,0	—	87°00	2,262	46	0,645	0,407	
510140	40,0	28,0	2,5	5,0	3,0	—	86°00	2,286	47	0,652	0,411	
510141	40,0	28,0	2,5	5,0	3,0	—	87°40	2,290	48	0,653	0,412	
510142	40,0	30,0	1,5	1,5	2,0	—	66°00	1,029	43	0,293	0,185	
510143	40,0	30,0	3,0	4,0	4,0	0,5	74°16	2,290	45	0,653	0,412	
510341	40,0	30,0	3,0	5,0	3,0	—	85°54	2,560	48	0,730	0,461	
510342	40,0	30,0	4,0	7,0	4,0	—	87°35	3,444	49	0,982	0,620	
510387	40,0	35,0	2,0	3,5	4,0	—	88°00	1,989	52	0,567	0,358	
510343	40,0	36,0	4,5	8,0	2,5	—	80°00	4,258	50	1,214	0,766	
510144	40,0	40,0	2,5	2,5	5,0	0,5	72°00	1,994	49	0,568	0,359	
510145	40,0	40,0	2,5	2,5	2,5	—	84°00	1,947	54	0,555	0,350	
510344	40,0	40,0	3,0	3,0	5,0	—	57°20	2,321	64	0,662	0,418	
510146	40,0	40,0	3,0	3,0	4,0	—	66°00	2,315	48	0,660	0,417	
510147	40,0	40,0	3,0	3,0	4,0	—	75°00	2,333	50	0,665	0,420	
510148	40,0	40,0	3,0	3,0	2,0	0,5	79°00	2,302	52	0,656	0,414	
510149	40,0	40,0	3,0	3,0	2,0	—	84°00	2,311	54	0,658	0,416	
510150	40,0	40,0	3,5	3,5	3,5	0,5	84°00	2,695	54	0,768	0,485	
510151	40,0	40,0	4,0	4,0	4,0	0,5	78°00	3,049	51	0,869	0,549	



Продолжение табл. 2

Номер профиля	Размеры, мм						Угол между полками, град. мин	Площадь сечения, см <sup>2</sup>	Диаметр описанной окружности, мм	Теоретическая масса 1 м шпала, кг				
	H	B	S	S <sub>1</sub>	R	r				α			магнн-евого	
													алюмини-евого	магнн-евого
510152	40,2	30,0	2,5	4,0	5,0	—	76°52	2,154	46	0,614	0,388			
510153	40,2	38,0	10,0	4,0	5,0	1,0	85°00	5,149	53	1,467	0,927			
510154	41,0	40,0	12,0	5,0	5,0	0,5	82°00	6,263	54	1,785	1,127			
510155	42,0	25,0	3,0	6,0	4,0	1,0	87°30	2,606	48	0,743	0,469			
510156	42,0	30,0	3,0	4,0	4,0	1,0	87°50	2,371	51	0,676	0,427			
510157	42,0	31,0	4,0	12,0	4,0	—	82°00	4,847	49	1,381	0,872			
510158	42,0	36,0	4,5	9,5	3,0	0,5	80°00	4,804	51	1,369	0,865			
510159	42,0	40,0	5,0	4,0	5,0	1,0	78°00	3,523	53	1,004	0,634			
510160	42,8	30,0	4,0	8,0	4,0	—	87°35	3,813	51	1,087	0,686			
510161	43,0	38,0	2,5	2,5	2,5	—	77°30	1,966	52	0,560	0,354			
510162	43,0	40,0	7,5	6,5	5,0	—	86°15	5,366	57	1,529	0,966			
510345	44,0	38,0	7,0	3,2	5,0	—	86°00	4,113	56	1,172	0,740			
510163	45,0	28,0	2,0	2,0	2,5	0,5	80°00	1,430	49	0,407	0,257			
510164	45,0	28,0	2,0	2,0	2,4	—	82°00	1,430	50	0,407	0,257			
510165	45,0	35,0	2,5	2,5	3,0	—	83°00	1,933	54	0,557	0,353			
510166	45,0	40,0	3,5	3,0	4,0	0,5	74°20	2,686	54	0,766	0,483			
510167	46,0	45,0	4,0	7,0	3,0	—	85°19	4,705	62	1,341	0,847			
510168	47,0	35,0	2,5	6,0	3,5	—	88°50	3,149	58	0,897	0,567			
510169	47,0	45,0	3,0	3,5	5,0	—	80°58	2,934	61	0,836	0,528			
510172	48,0	40,2	5,0	16,0	4,0	0,5	84°00	7,921	60	2,258	1,426			
510173	49,25	39,25	3,0	3,0	3,0	2,0	71°45	2,550	55	0,727	0,459			
510174	49,7	24,9	2,6	2,6	2,5	2,5	45°00	1,776	52	0,506	0,320			
510175	50,0	30,0	3,0	3,0	3,0	1,5	78°30	2,310	54	0,658	0,416			
510176	50,0	30,0	4,0	3,0	4,0	—	82°00	2,805	55	0,799	0,505			
510177	50,0	30,0	3,5	4,0	5,0	—	80°00	2,833	54	0,814	0,514			
510346	50,0	32,0	2,5	2,5	3,0	0,5	65°00	1,982	51	0,565	0,357			
510347	50,0	32,0	2,5	2,5	3,0	0,5	74°30	1,996	54	0,569	0,359			
510348	50,0	32,0	6,0	3,0	3,0	—	77°00	3,751	54	1,069	0,675			
510178	50,0	35,0	2,5	5,0	5,0	—	87°00	2,926	60	0,834	0,527			
510179	50,0	36,0	3,0	4,0	4,0	—	84°10	2,848	59	0,812	0,513			

Продолжение табл. 2

Номер профиля	Размеры, мм							Угол между полками, град. мин $\alpha$	Площадь сечения, см <sup>2</sup>	Диаметр описанной окружно- сти, мм	Теоретическая масса 1 м слюва, кг	
	H	B	S	S <sub>1</sub>	R	r	алюмини- евого				магни- евого	
510180	50,0	45,0	4,0	7,0	5,0	—	—	4,909	65	1,399	0,884	
510349	50,0	45,0	12,0	5,0	4,0	—	—	7,665	66	2,184	1,380	
510181	50,0	47,0	9,0	12,0	4,0	1,0	—	8,910	64	2,539	1,604	
510182	50,0	48,0	7,0	7,0	8,0	—	—	6,463	64	1,842	1,163	
510183	50,0	50,0	3,0	3,0	4,0	—	—	2,936	64	0,837	0,529	
510184	50,0	50,0	4,0	4,0	4,0	—	—	3,766	57	1,073	0,678	
510185	50,0	50,0	4,0	4,0	4,0	—	—	3,808	60	1,085	0,685	
510186	50,0	50,0	4,0	4,0	4,0	—	—	3,841	62	1,095	0,691	
510187	50,0	50,0	5,0	5,0	5,0	0,5	—	4,736	62	1,350	0,852	
510188	50,0	50,0	5,0	5,0	5,0	0,5	—	4,793	68	1,366	0,863	
510189	50,0	50,0	5,0	5,0	5,0	0,5	—	4,799	69	1,368	0,864	
510190	50,0	50,0	6,0	6,0	5,0	0,5	—	5,686	69	1,621	1,024	
510191	50,0	50,0	6,5	6,5	6,0	0,5	—	6,148	69	1,752	1,107	
510192	51,0	37,0	3,0	4,0	2,5	—	—	2,872	57	0,818	0,517	
510193	52,0	28,0	2,5	5,0	3,0	—	—	2,590	58	0,738	0,466	
510194	52,0	42,0	3,5	3,5	5,0	0,5	—	3,220	64	0,918	0,580	
510195	52,0	42,0	3,5	3,5	5,0	0,5	—	3,219	63	0,917	0,579	
510196	52,0	43,0	4,0	4,0	4,0	0,5	—	3,663	64	1,044	0,659	
510197	52,0	43,0	4,0	4,0	4,0	0,5	—	3,673	67	1,047	0,661	
510198	52,0	50,0	4,0	8,0	8,0	—	—	5,757	61	1,641	1,036	
510199	53,0	50,0	6,5	14,0	6,0	—	—	9,519	70	2,713	1,713	
510200	54,5	53,0	6,0	3,5	3,5	0,5	—	4,931	74	1,405	0,888	
510201	55,0	25,0	2,5	2,5	3,0	—	—	1,936	55	0,552	0,348	
510202	55,0	35,0	3,5	3,5	4,0	0,5	—	3,027	56	0,863	0,545	
510203	55,0	35,0	5,0	9,0	4,0	—	—	5,447	63	1,552	0,980	
510205	55,0	41,0	6,5	12,0	6,5	—	—	7,701	65	2,195	1,386	
510206	55,0	45,0	4,0	10,0	4,0	—	—	6,326	70	1,803	1,139	
510207	55,0	45,0	4,0	10,0	5,0	1,0	—	6,342	70	1,807	1,142	
510208	55,0	46,0	6,0	5,0	4,0	3,0	—	5,290	69	1,508	0,952	
510209	55,0	47,0	4,0	6,0	5,0	5,0	—	4,690	64	1,337	0,844	

Продолжение табл. 2

Номер профиля	Размеры, мм						Угол между полками, град, мин $\alpha$	Площадь сечения, см <sup>2</sup>	Диаметр описанной окружно- сти, мм	Теоретическая масса 1 м сплава, кг	
	H	B	S	S <sub>1</sub>	R	r				алюмини- евого	магни- евого
510210	55,0	47,0	12,0	8,0	5,0	0,5	9,350	69	2,665	1,683	
510211	55,8	44,8	5,0	3,5	4,0	1,0	4,183	65	1,192	0,753	
510212	55,9	44,9	4,0	3,5	4,0	1,0	3,695	70	1,053	0,665	
510213	56,5	49,0	5,0	3,5	4,0	—	4,369	68	1,245	0,786	
510214	56,5	49,0	5,0	4,0	4,0	0,5	4,613	73	1,315	0,830	
510215	56,5	49,0	6,0	4,0	4,0	—	5,134	73	1,463	0,924	
510216	57,0	54,0	9,0	4,0	5,0	—	6,947	75	1,980	1,251	
510217	57,0	56,0	8,0	5,0	5,0	0,5	6,997	78	1,994	1,260	
510218	58,0	28,0	2,0	1,5	3,0	—	1,568	59	0,447	0,282	
510350	58,0	35,0	3,0	3,0	3,0	—	2,720	60	0,762	0,489	
510219	58,0	48,0	5,5	4,0	4,0	1,0	4,910	73	1,399	0,884	
510220	58,0	48,0	6,5	4,0	4,0	1,0	5,399	68	1,539	0,972	
510221	58,2	48,0	17,0	17,0	4,0	—	14,953	73	4,262	2,692	
510222	58,3	38,3	2,5	3,0	3,0	2,0	2,482	59	0,707	0,447	
510223	58,3	58,3	4,0	4,0	3,0	2,0	4,380	66	1,248	0,788	
510224	59,0	57,0	5,0	11,0	5,0	0,5	8,692	80	2,477	1,565	
510225	59,0	57,0	5,0	11,0	5,0	0,5	8,701	81	2,480	1,566	
510226	60,0	42,0	4,0	10,0	6,0	—	6,119	65	1,744	1,101	
510227	60,0	42,0	4,0	10,0	6,0	—	6,175	67	1,760	1,111	
510228	60,0	42,0	10,0	10,0	6,0	—	8,940	65	2,548	1,609	
510229	60,0	46,0	5,0	19,0	6,0	—	10,145	66	2,891	1,826	
510351	60,0	59,0	8,0	7,0	6,0	—	8,433	83	2,403	1,518	
510230	60,0	60,0	5,0	5,0	4,0	—	5,604	69	1,597	1,009	
510382	60,0	60,0	8,5	7,0	6,0	0,5	8,578	74	2,445	1,544	
510231	61,2	40,0	4,0	8,0	4,0	0,5	5,287	67	1,507	0,952	
510232	61,2	44,0	3,5	6,5	4,0	0,5	4,653	64	1,326	0,838	
510233	62,0	30,0	2,0	3,0	3,0	—	2,094	65	0,597	0,377	
510234	62,0	53,2	27,0	7,0	5,0	1,0	18,288	78	5,212	3,292	
510235	64,0	39,0	4,0	24,0	5,0	—	10,797	73	3,077	1,943	
510236	64,0	50,0	6,0	4,0	4,0	1,0	5,625	80	1,603	1,012	

Продолжение табл. 2

Номер профиля	Размеры, мм						Угол между полками, град, мин	Площадь сечения, см <sup>2</sup>	Диаметр описанной окружности, мм	Теоретическая масса 1 м слюва, кг		
	H	B	S	S <sub>1</sub>	R	r				α	алюмини-евого	магни-евого
510237	64,9	39,9	3,0	2,0	3,0	2,0	86°30	2,693	74	0,678	0,485	
510238	65,0	35,0	4,0	4,0	3,0	0,5	70°00	3,800	66	1,083	0,684	
510240	65,0	35,0	4,0	6,0	4,0	—	77°28	4,445	68	1,267	0,800	
510378	65,0	38,0	5,0	13,0	4,0	0,5	53°15	6,708	65	1,912	1,207	
510241	65,0	41,0	9,5	31,0	5,0	1,0	85°30	15,578	74	4,440	2,804	
510242	65,0	42,0	5,0	9,0	5,0	—	68°2	6,420	68	1,830	1,156	
510243	65,0	42,0	6,0	5,0	3,0	—	89°00	5,715	77	1,629	1,029	
510352	65,0	45,0	7,0	5,0	4,0	1,0	78°40	6,414	73	1,828	1,154	
510353	65,0	51,0	13,5	7,0	5,0	0,5	70°51	11,026	72	3,142	1,985	
510379	65,0	53,0	5,0	13,0	4,0	0,5	53°15	8,658	67	2,467	1,558	
510380	65,0	53,0	5,0	13,0	4,0	0,5	60°37	8,903	69	2,537	1,602	
510244	65,0	58,0	2,5	2,5	2,5	—	74°00	3,012	77	0,858	0,542	
510245	65,0	65,0	3,5	5,0	5,0	—	78°00	5,381	84	1,534	0,969	
510354	65,0	65,0	10,0	10,0	5,0	—	66°00	11,545	78	3,290	2,078	
510246	67,0	42,0	7,0	25,0	5,0	0,5	84°40	13,183	76	3,757	2,373	
510355	67,0	50,0	5,0	4,0	5,0	—	86°00	5,197	81	1,481	0,935	
510356	67,0	52,0	6,0	4,0	5,0	—	79°50	5,883	78	1,677	1,059	
510357	67,0	52,0	6,0	5,0	4,0	—	81°00	6,313	79	1,799	1,136	
510247	67,0	53,0	5,5	4,0	5,0	—	82°00	5,619	80	1,601	1,011	
510248	67,0	56,0	5,5	4,0	5,0	—	80°00	5,732	81	1,634	1,032	
510249	67,0	56,0	6,0	5,0	5,0	1,0	80°00	6,530	81	1,861	1,175	
510250	67,0	58,0	4,5	4,0	5,0	—	79°00	5,189	81	1,479	0,934	
510251	67,0	58,0	5,0	5,0	5,0	1,0	79°00	6,017	81	1,715	1,083	
510252	67,0	65,0	12,0	14,0	5,0	—	87°51	15,455	92	4,405	2,782	
510374	68,0	22,0	2,0	2,0	3,0	0,5	87°30	1,779	71	0,507	0,320	
510389	68,0	23,0	2,0	8,0	2,0	—	85°00	3,020	70	0,861	0,544	
510253	68,0	35,0	10,5	4,0	4,0	0,5	86°00	8,114	74	2,312	1,460	
510254	68,0	53,0	5,5	4,0	5,0	—	81°30	5,674	81	1,617	1,021	
510255	68,0	53,0	7,0	5,0	5,0	1,0	82°00	7,070	81	2,015	1,273	
510256	68,0	56,0	5,0	4,0	5,0	—	87°00	5,489	86	1,564	0,988	

Номер профиля	Размеры, мм						Угол между полками, град, мин $\alpha$	Площадь сечения, см <sup>2</sup>	Диаметр описанной окружно- сти, мм	Теоретическая масса 1 м сплава, кг	
	H	B	S	S <sub>1</sub>	R	r				алюминий- евого	магний- евого
510257	68,0	56,0	5,0	5,0	5,0	1,0	5,994	86	1,708	1,079	
510258	68,0	56,0	6,0	4,0	5,0	—	6,123	85	1,745	1,102	
510259	68,0	56,0	6,0	5,0	5,0	1,0	6,616	85	1,886	1,191	
510260	68,0	61,0	8,0	5,0	5,0	0,5	8,085	85	2,304	1,455	
510261	68,0	62,0	7,0	5,0	5,0	0,5	7,452	81	2,124	1,341	
510262	69,0	52,0	6,0	4,5	5,0	—	6,146	74	1,752	1,106	
510263	70,0	20,0	4,5	4,5	8,0	3,5	3,418	107	0,974	0,615	
510264	70,0	55,0	4,0	4,0	4,0	1,0	4,866	86	1,387	0,876	
510265	70,0	55,0	5,0	4,0	4,0	1,0	5,489	80	1,564	0,988	
510266	70,0	55,0	5,0	4,0	4,0	1,0	5,504	82	1,569	0,991	
510267	70,0	55,0	5,0	4,0	4,0	1,0	5,523	86	1,574	0,994	
510268	70,0	55,0	7,0	4,0	5,0	1,0	6,828	82	1,946	1,229	
510269	70,0	55,0	8,0	4,0	4,0	1,0	7,415	80	2,113	1,335	
510270	70,0	55,0	8,0	4,0	5,0	1,0	7,514	87	2,142	1,353	
510271	70,0	55,0	8,0	4,0	5,0	1,0	7,981	87	2,275	1,437	
510272	70,0	55,0	9,0	4,0	4,0	1,0	8,097	83	2,308	1,457	
510273	70,0	55,0	9,0	5,0	5,0	1,0	8,569	83	2,442	1,542	
510274	70,0	55,0	11,0	5,0	5,0	1,0	9,728	79	2,773	1,751	
510275	70,0	55,0	12,0	5,0	5,0	1,0	10,476	83	2,986	1,886	
510276	70,0	60,0	6,0	8,0	5,0	—	8,566	91	2,441	1,542	
510392	70,0	60,0	7,5	7,5	3,0	1,0	9,079	84	2,588	1,634	
510358	70,0	65,0	10,0	9,0	5,0	—	11,882	89	3,386	2,139	
510359	70,0	65,0	14,0	9,0	5,0	1,0	14,427	95	4,112	2,597	
510277	70,0	70,0	6,0	6,0	6,0	0,5	8,062	90	2,298	1,451	
510360	70,0	70,0	6,0	6,0	5,0	0,5	8,089	98	2,305	1,456	
510361	70,0	70,0	6,0	12,0	5,0	1,0	11,699	89	3,334	2,106	
510278	70,0	70,0	8,0	8,0	6,0	0,5	10,477	88	2,986	1,886	
510279	70,0	70,0	9,0	12,0	5,0	—	13,561	94	3,865	2,441	
510362	70,5	70,0	8,0	10,0	4,0	—	11,708	91	3,337	2,107	
510363	71,0	52,0	6,5	6,0	5,0	0,5	7,334	81	2,090	1,320	

Продолжение табл. 2

Номер профиля	Размеры, мм						Угол между полками, град. мин	Площадь сечения, см <sup>2</sup>	Диаметр описанной окружно- сти, мм	Теоретическая масса 1 м сплава, кг		
	H	B	S	S <sub>i</sub>	R	r				$\alpha$	алюминия- евого	магни- евого
510364	71,0	53,0	9,0	8,0	5,0	0,5	80°00	9,842	82	2,805	1,772	
510365	71,0	53,0	9,0	8,0	5,0	0,5	82°30	9,877	84	2,815	1,778	
510366	71,0	54,0	5,0	4,0	5,0	0,5	87°00	5,558	87	1,584	1,000	
510367	71,0	54,0	9,0	8,0	5,0	0,5	81°30	9,943	84	2,834	1,790	
510368	71,0	54,0	9,0	8,0	5,0	0,5	85°30	9,994	86	2,848	1,799	
510280	71,4	20,7	3,4	3,4	3,0	6,4	45°00	2,752	83	0,784	0,495	
510281	72,0	42,0	6,0	10,0	5,0	—	86°04	7,934	81	2,261	1,428	
510369	72,0	47,8	8,0	5,0	5,0	—	83°30	7,764	82	2,213	1,398	
510282	72,0	71,0	10,0	15,0	5,0	—	87°00	16,323	99	4,652	2,938	
510283	73,0	42,0	3,0	4,0	2,5	—	75°00	3,732	77	1,064	0,672	
510284	73,0	47,0	3,0	4,0	2,5	—	75°00	3,932	79	1,121	0,708	
510285	74,0	58,0	2,5	2,5	2,5	—	74°00	3,237	84	0,922	0,583	
510286	74,0	59,0	2,5	2,5	2,5	—	74°00	3,262	84	0,930	0,587	
510287	74,0	70,5	4,0	6,0	5,0	0,5	84°25	6,988	98	1,992	1,258	
510288	74,5	72,0	4,0	9,0	5,0	—	86°25	9,131	101	2,602	1,644	
510289	75,0	30,0	4,0	4,0	4,0	—	80°00	4,055	77	1,156	0,730	
510290	75,0	35,2	4,5	4,5	5,0	—	83°30	4,799	80	1,368	0,864	
510291	75,0	40,0	5,0	5,0	5,0	0,5	68°00	5,462	76	1,557	0,983	
510292	75,0	47,0	4,0	3,0	8,0	0,5	79°00	4,450	82	1,268	0,801	
510293	75,0	50,0	5,0	5,0	5,0	—	84°18	6,039	86	1,721	1,087	
510370	75,0	50,0	9,0	5,0	4,0	—	81°00	8,755	84	2,495	1,576	
510294	75,0	50,0	10,0	10,0	5,0	0,5	79°14	11,364	83	3,239	2,046	
510295	75,0	55,0	6,0	6,0	4,0	1,0	84°00	7,439	89	2,120	1,339	
510296	75,0	55,0	6,0	6,0	4,0	1,0	87°30	7,460	91	2,126	1,343	
510393	75,0	60,0	4,0	6,5	5,0	1,0	78°00	6,644	88	1,893	1,196	
510297	75,0	65,0	7,0	4,0	5,0	0,5	89°14	7,621	99	2,172	1,372	
510298	75,0	72,0	11,0	20,0	5,0	0,5	87°00	20,370	101	5,805	3,667	
510299	75,0	75,0	6,0	6,0	6,0	—	71°00	8,613	92	2,455	1,550	
510300	75,0	75,0	10,0	10,0	8,0	—	81°00	14,009	99	3,993	2,522	
510301	75,0	75,0	10,0	10,0	8,0	1,0	89°00	14,123	105	4,025	2,542	

Продолжение табл. 2

Номер профиля	Размеры, мм						Угол между полками, град, мин	Площадь сечения, см <sup>2</sup>	Диаметр описанной окружно- сти, мм	Теоретическая масса 1 м сплава, кг				
	H	B	S	S <sub>1</sub>	R	r				α			алюмини- евого	магни- евого
510383	75,0	75,0	13,0	10,0	5,0	0,5	89°00	15,982	105	4,555	2,877			
510302	76,0	53,0	16,0	19,0	5,0	0,5	88°34	19,169	92	5,463	3,450			
510303	76,0	74,0	9,0	14,0	5,0	1,0	83°45	15,846	101	4,516	2,852			
510304	78,0	68,0	5,0	5,0	3,0	2,0	53°15	6,818	82	1,943	1,227			
510305	80,0	37,0	4,0	4,0	3,0	5,0	65°00	4,375	80	1,247	0,787			
510306	81,0	43,0	2,5	2,5	4,0	—	60°00	3,047	81	0,868	0,548			
510307	81,0	77,0	18,0	11,0	5,0	1,0	79°50	20,710	103	5,902	3,728			
510308	81,0	81,0	10,0	10,0	5,0	0,5	40°00	13,525	86	3,855	2,435			
510309	82,0	44,5	3,5	4,0	5,0	—	80°58	4,558	88	1,299	0,820			
510310	82,0	60,0	20,0	6,0	5,0	—	82°58	18,591	96	5,298	3,346			
510311	84,0	50,0	5,0	8,0	3,0	3,0	55°00	7,400	84	2,109	1,332			
510313	86,0	75,0	22,0	10,0	5,0	0,5	87°42	24,160	112	6,886	4,349			
510314	90,0	50,0	10,0	6,0	5,0	1,0	88°50	11,442	102	3,261	2,060			
510315	90,0	64,0	8,0	7,0	5,0	—	89°00	11,166	110	3,182	2,010			
510316	90,0	75,0	11,0	10,0	8,0	1,0	89°00	16,421	116	4,680	2,956			
510317	90,0	75,0	12,0	10,0	8,0	1,0	80°50	17,070	109	4,865	3,073			
510371	90,0	81,0	11,0	22,0	5,0	—	79°50	24,793	112	7,066	4,463			
510318	90,0	85,0	6,0	36,0	5,0	—	79°30	32,642	114	9,303	5,876			
510319	98,5	45,0	5,0	13,5	5,0	0,5	88°00	10,346	107	2,949	1,862			
510320	99,0	75,3	32,0	20,0	5,0	—	85°00	39,756	120	11,331	7,156			
510321	100,0	70,0	23,0	6,0	5,0	1,0	89°10	25,832	121	7,362	4,650			
510372	100,0	75,0	7,0	7,0	5,0	0,5	75°00	11,688	112	3,331	2,104			
510322	102,0	60,0	6,5	14,0	6,5	—	85°00	14,120	114	4,024	2,542			
510323	102,0	77,0	10,0	20,0	5,0	1,0	87°47	23,559	126	6,714	4,241			
510324	105,0	85,0	39,5	19,0	5,0	—	82°00	48,765	127	13,898	8,778			
510325	106,0	90,0	36,0	6,0	5,0	—	79°00	40,138	128	11,439	7,225			
510326	108,0	102,0	12,0	21,0	15,0	—	89°00	32,311	147	9,209	5,816			
510327	110,0	45,0	4,0	10,0	6,0	0,5	88°40	8,569	118	2,442	1,542			
510328	110,0	83,0	41,5	17,0	5,0	—	86°00	52,046	133	14,833	9,368			
510329	110,0	90,0	48,0	30,0	5,0	—	86°00	64,306	138	18,327	11,575			



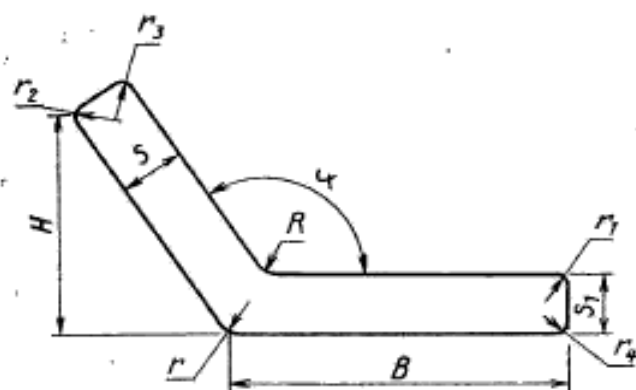
Продолжение табл. 2

Номер профиля	Размеры, мм						Угол между полками, град, мин $\alpha$	Площадь сечения, см <sup>2</sup>	Диаметр описанной окружности, мм	Теоретическая масса 1 м сплава, кг	
	H	B	S	S <sub>1</sub>	R	r				алюминиевого	магниевого
510330	110,0	110,0	10,0	10,0	5,0	2,0	20,340	127	5,797	3,661	
510331	114,0	60,0	15,0	14,0	10,0	1,0	22,702	115	6,470	4,086	
510333	115,0	90,0	43,0	18,0	5,0	—	55,946	135	15,945	10,070	
510334	118,0	33,0	4,5	7,5	6,0	—	7,500	120	2,137	1,350	
510336	124,0	78,0	28,0	15,0	5,0	3,0	42,159	145	12,015	7,589	
510384	192,0	58,0	6,0	6,0	4,0	0,5	14,466	195	4,123	2,604	
510337	288,0	77,1	8,0	11,0	6,0	3,0	29,901	307	8,522	5,382	

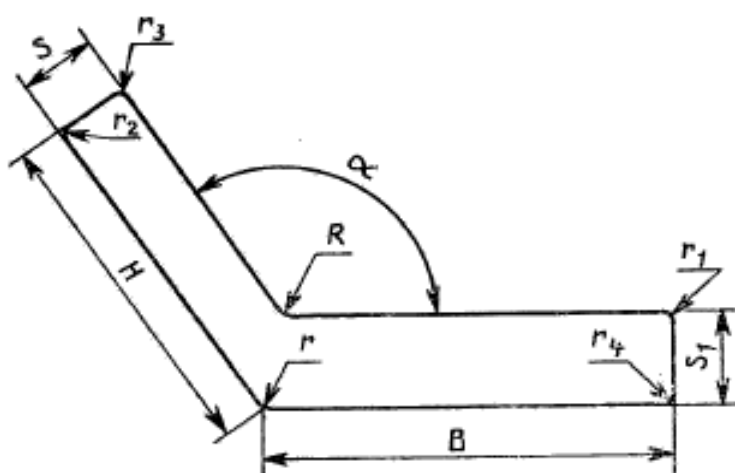
Примечания:

1. Значения радиусов  $r$ , не приведенные в таблице, должны соответствовать, требованиям ГОСТ 8617, ГОСТ 19657.
2. Радиусы притупления острых кромок ( $r_1, r_2, r_3, r_4$ ) должны соответствовать требованиям ГОСТ 8617, ГОСТ 19657.





Черт. 3



Черт. 4

Таблица 3

Номер профиля	Размеры, мм					Угол между полками, град, мин	Площадь сечения, см <sup>2</sup>	Диаметр описанной окружно- сти, мм	Теоретическая масса 1 м слова, кг			
	H	B	S	S <sub>1</sub>	R				r	α	алюмини- евого	магни- евого
510501	14,9	25,0	1,0	1,5	2,0	—	—	95°00	0,517	30	0,147	0,093
510502	17,5	32,0	5,5	3,5	4,0	—	—	117°32	1,999	20	0,570	0,360
510503	20,0	20,0	2,0	3,0	4,0	5,0	—	116°00	1,010	36	0,288	0,182
510504	20,0	55,0	3,0	2,0	2,0	—	—	92°00	1,649	59	0,470	0,297
510505	20,0	64,0	3,0	2,0	2,0	—	—	92°00	1,829	68	0,521	0,329
510506	25,0	27,0	5,0	3,0	3,0	—	—	106°30	1,974	43	0,562	0,355
510507	25,0	45,5	4,5	3,0	5,0	0,5	—	94°50	2,406	54	0,686	0,433
510508	25,0	32,0	6,0	4,0	3,0	5,0	—	98°00	2,542	43	0,724	0,458
510509	29,1	45,0	3,5	4,0	4,0	0,5	—	110°00	2,761	58	0,787	0,497
510510	29,2	20,0	3,0	5,0	3,0	—	—	113°30	1,840	44	0,524	0,331
510511	30,0	18,0	2,0	1,5	2,0	—	—	92°30	0,849	36	0,242	0,153
510512	30,0	18,0	2,0	1,5	2,0	—	—	98°00	0,853	37	0,243	0,153
510513	30,0	18,0	2,0	2,0	2,0	—	—	98°00	0,934	37	0,266	0,168
510514	30,0	25,0	3,0	3,0	5,0	—	—	96°40	1,610	41	0,459	0,290
510561	30,0	30,0	2,5	6,5	3,0	0,5	—	102°00	2,603	47	0,742	0,469
510515	31,0	35,0	6,2	3,2	4,0	5,0	—	92°30	2,830	45	0,806	0,509
510516	32,0	50,0	6,0	6,0	5,0	—	—	96°00	4,627	62	1,319	0,833
510517	33,0	30,0	7,0	5,0	3,0	—	—	98°00	3,509	48	1,000	0,632
510518	34,0	40,0	2,0	10,0	3,0	0,5	—	92°00	4,516	53	1,287	0,813
510519	34,0	40,0	6,0	3,2	4,0	5,0	—	92°30	3,114	54	0,888	0,561
510520	35,0	41,0	6,2	3,2	4,0	5,0	—	92°30	3,270	54	0,932	0,589
510552	35,0	44,0	4,0	2,5	4,0	0,5	—	97°00	2,437	60	0,694	0,439
510521	36,0	70,0	12,0	16,0	15,0	3,0	—	99°00	14,000	84	4,018	2,538
510554	38,0	72,0	10,0	7,5	4,0	1,0	—	95°00	8,511	84	2,426	1,532
510553	38,5	42,0	6,0	7,5	4,0	1,0	—	95°00	5,067	60	1,444	0,912
510522	39,0	36,0	4,0	7,5	2,0	—	—	100°00	4,034	58	1,150	0,726
510523	40,0	48,0	5,0	4,0	3,5	0,5	—	93°30	3,751	64	1,069	0,675
510524	41,0	47,5	3,0	3,0	3,0	0,5	—	95°44	2,590	66	0,738	0,466
510525	41,5	24,0	3,0	5,0	4,0	6,0	—	98°30	2,299	51	0,655	0,414
510526	42,0	24,0	3,0	5,0	4,0	6,0	—	92°30	2,277	49	0,649	0,410

Продолжение табл. 3

Номер профиля	Размеры, мм						Угол между полками, град. мин	Площадь сечения, см <sup>2</sup>	Диаметр описанной окружно- сти, мм	Теоретическая масса 1 м сплава, кг				
	H	B	S	S <sub>i</sub>	R	r				α			алюминий- евого	магни- евого
510555	42,0	40,0	9,0	4,0	4,0	—	99°30	5,101	63	1,454	0,918			
510563	42,0	60,0	7,0	4,0	4,0	0,5	94°00	5,100	76	1,454	0,918			
510527	42,0	150,0	5,0	3,5	5,0	0,5	107°00	7,287	168	2,077	1,312			
510560	45,0	30,0	2,5	9,0	3,0	0,5	102°00	3,714	60	1,058	0,669			
510528	50,0	26,0	13,3	15,0	1,0	1,0	110°00	9,263	61	2,640	1,667			
510529	50,0	51,0	6,0	6,0	5,0	0,5	91°30	5,756	72	1,641	1,036			
510530	50,0	52,0	6,0	6,0	6,0	0,5	95°02	5,846	75	1,666	1,052			
510564	50,0	67,0	4,0	5,5	5,0	0,5	95°00	5,526	87	1,575	0,995			
510531	50,0	75,0	5,0	5,0	5,0	—	95°42	6,065	94	1,729	1,092			
510532	55,0	50,0	5,0	9,0	5,0	0,5	90°43	6,858	75	1,955	1,235			
510533	57,0	64,0	34,0	18,0	5,0	1,0	93°54	24,966	89	7,115	4,494			
510534	58,0	50,0	5,0	12,0	5,0	0,5	90°43	8,362	77	2,383	1,505			
510535	59,3	61,5	11,3	5,0	8,0	—	99°00	9,386	86	2,675	1,690			
510537	60,0	60,0	15,0	5,5	6,5	0,5	93°00	11,573	87	3,298	2,083			
510556	61,0	33,0	2,0	6,0	3,0	—	98°00	3,128	74	0,892	0,563			
510538	61,0	36,0	5,0	6,0	3,0	0,5	98°00	4,974	76	1,418	0,895			
510539	65,0	60,0	15,0	9,0	8,0	—	94°00	13,962	92	3,979	2,513			
510540	72,0	67,5	20,0	18,0	10,0	3,0	115°40	24,818	73	7,073	4,467			
510541	74,5	35,3	4,5	4,5	5,0	—	96°30	4,809	86	1,371	0,866			
510557	77,0	55,0	26,0	7,0	5,0	—	104°00	22,684	107	6,465	4,083			
510542	88,0	110,0	20,0	32,0	5,0	—	94°00	46,830	146	13,346	8,429			
510543	96,0	77,0	18,0	30,0	5,0	1,0	98°30	35,817	133	10,208	6,447			
510544	100,0	70,0	15,0	9,0	8,0	—	94°00	20,125	126	5,736	3,623			
510545	105,0	52,0	5,0	9,0	8,0	—	101°00	9,713	128	2,768	1,748			
510546	105,0	52,0	5,5	9,0	8,0	—	103°00	10,241	130	2,919	1,843			
510547	105,0	52,0	7,0	9,0	8,0	—	102°00	11,693	129	3,332	2,105			
510548	107,5	51,5	5,0	11,5	8,0	—	101°00	11,005	130	3,136	1,981			
510539	107,5	51,5	5,5	11,5	8,0	—	103°00	11,542	132	3,290	2,078			

Продолжение табл. 3

Номер профиля	Размеры, мм						Угол между полками, град, мин	Площадь сечения, см <sup>2</sup>	Диаметр описанной окружности, мм	Теоретическая масса 1 м стлава, кг	
	H	B	S	S <sub>1</sub>	R	r				алюминиевого	магниевого
510550	108,7	100,0	7,0	41,5	5,0	—	94°00	46,932	154	13,376	8,448
510558	145,0	85,0	40,0	20,0	10,0	1,5	110°00	70,917	200	20,211	12,765

Примечания:

1. Значения радиусов  $r$ , не приведенные в таблице, должны соответствовать требованиям ГОСТ 8617, ГОСТ 19657.

2. Радиусы притупления острых кромок ( $r_1, r_2, r_3, r_4$ ) должны соответствовать требованиям ГОСТ 8617, ГОСТ 19657.

Таблица 4

Номер профиля	Размеры, мм						Угол между полками, град, мин $\alpha$	Площадь сечения, см <sup>2</sup>	Диаметр описанной окружности, мм	Теоретическая масса 1 м сплава, кг	
	H	B	S	S <sub>1</sub>	R	r				алюминиевого	магниевого
510601	15,0	15,0	1,0	1,0	1,5	—	0,295	22	0,084	0,053	
510602	15,0	15,0	1,0	1,0	1,5	—	0,294	23	0,084	0,053	
510603	15,0	15,0	1,0	1,0	6,0	0,5	0,301	24	0,086	0,054	
510604	15,0	15,0	1,0	1,0	1,5	—	0,291	25	0,083	0,052	
510605	15,0	15,0	1,5	4,0	2,0	—	0,436	23	0,124	0,078	
510606	16,0	15,0	3,0	4,0	10,0	10,0	1,026	28	0,293	0,185	
510607	16,0	15,4	4,0	3,0	10,0	10,0	1,053	29	0,300	0,190	
510608	16,6	16,0	4,0	4,5	10,0	—	0,933	30	0,266	0,168	
510609	17,6	15,4	4,0	4,5	10,0	—	0,833	31	0,238	0,150	
510610	18,0	18,0	1,5	1,5	2,0	—	0,526	27	0,150	0,095	
510611	20,0	16,0	1,5	1,5	1,5	—	0,524	29	0,149	0,094	
510612	20,0	17,0	3,0	4,0	2,0	—	1,165	28	0,338	0,213	
510613	20,0	18,0	1,0	1,0	5,0	0,5	0,391	30	0,111	0,070	
510614	20,0	18,0	1,0	1,0	5,0	—	0,375	31	0,107	0,067	
510615	20,0	18,0	1,8	1,5	3,0	—	0,604	32	0,172	0,109	
510616	20,0	18,0	1,8	3,0	3,0	—	0,860	32	0,245	0,155	
510617	20,0	18,5	1,5	1,5	1,0	2,0	0,557	30	0,159	0,100	
510618	20,0	20,0	1,0	1,0	2,0	—	0,396	30	0,113	0,071	
510619	20,0	20,0	1,5	1,5	2,0	—	0,586	29	0,167	0,105	
510620	20,0	20,0	1,5	1,5	2,0	—	0,586	30	0,167	0,105	
510621	20,0	20,0	1,5	1,5	2,0	—	0,586	30	0,167	0,105	
510622	20,5	20,0	1,5	1,5	2,0	—	0,593	32	0,169	0,107	
510623	20,0	20,0	1,5	1,5	2,0	—	0,585	31	0,167	0,105	
510624	20,0	20,0	1,5	1,5	2,0	—	0,583	33	0,166	0,105	
510625	20,0	20,0	1,5	1,5	2,0	—	0,581	34	0,166	0,105	
510626	20,0	20,0	2,0	2,0	2,0	—	0,771	30	0,220	0,139	
510627	20,0	20,0	2,0	2,0	2,0	—	0,771	31	0,220	0,139	

Продолжение табл. 4

Номер профиля	Размеры мм						Угол между полками, град. мин	Площадь сечения, см <sup>2</sup>	Диаметр описанной окружно- сти, мм	Теоретическая масса 1 м сплава, кг		
	H	B	S	S <sub>1</sub>	R	r				α	алюмини- евого	магни- евого
510628	20,0	20,0	2,0	2,0	3,0	—	120°00	0,761	35	0,217	0,137	
510629	20,0	20,0	2,5	2,5	2,0	—	126°00	0,957	36	0,273	0,172	
510630	20,0	20,0	2,5	2,5	2,0	—	138°00	0,955	37	0,272	0,172	
511095	22,0	22,0	2,0	3,0	2,5	—	120°00	1,057	38	0,301	0,190	
510631	22,0	22,0	2,5	4,0	5,0	5,0	120°00	1,379	36	0,393	0,248	
510632	22,2	20,0	2,0	3,0	4,0	5,0	116°00	1,019	36	0,290	0,183	
510633	22,8	19,5	1,5	2,5	2,0	2,5	105°00	0,801	34	0,228	0,144	
510634	23,0	21,0	2,0	4,0	3,0	5,0	112°00	1,255	37	0,357	0,163	
510635	23,0	21,0	2,5	3,5	5,0	5,0	115°00	1,257	37	0,358	0,226	
510636	23,0	22,8	3,5	3,5	3,5	0,5	124°00	1,507	40	0,430	0,271	
510637	24,0	20,4	4,0	4,0	2,0	—	101°20	1,649	34	0,470	0,297	
510638	24,0	21,0	2,0	5,0	3,0	5,0	112°00	1,489	37	0,424	0,268	
510639	24,0	22,0	3,0	2,5	5,0	0,5	138°00	1,110	43	0,316	0,200	
510640	25,0	15,0	1,0	1,5	2,0	—	96°00	0,468	31	0,133	0,084	
510641	25,0	15,0	1,5	1,0	2,0	—	95°00	0,518	30	0,148	0,093	
510642	25,0	16,0	1,2	1,2	2,0	—	123°00	0,475	36	0,135	0,085	
510643	25,0	18,0	2,0	1,5	2,0	0,5	114°00	0,748	36	0,213	0,135	
510644	25,0	18,0	2,0	1,5	4,0	—	126°00	0,709	38	0,202	0,128	
510645	25,0	18,0	2,0	2,0	4,0	—	140°30	0,752	41	0,214	0,135	
510646	25,0	18,0	2,5	2,0	2,5	—	110°00	0,949	35	0,271	0,171	
510647	25,0	20,0	1,5	2,5	2,0	—	98°00	0,849	34	0,242	0,153	
510648	25,0	20,0	2,0	2,5	2,5	0,5	119°30	0,961	39	0,274	0,173	
510649	25,0	20,0	2,5	2,0	1,2	—	97°22	0,983	34	0,280	0,177	
510650	25,0	20,0	2,5	2,0	5,0	—	101°30	1,009	35	0,288	0,182	
510651	25,0	20,0	2,5	2,0	2,0	—	105°59	0,989	36	0,282	0,178	
510652	25,0	20,0	2,5	3,0	3,0	0,5	98°30	1,172	34	0,334	0,211	
510653	25,0	20,0	2,5	3,0	3,0	—	102°30	1,173	35	0,334	0,211	
510654	25,0	20,0	2,5	3,0	3,0	—	106°00	1,172	36	0,334	0,211	

Упродолжение табл. 4

Номер профиля	Размеры, мм						Угол между полками, град. мин $\alpha$	Площадь сечения, см <sup>2</sup>	Диаметр описанной окружности, мм	Теоретическая масса 1 м сплава, кг	
	H	B	S	S <sub>1</sub>	R	r				алюминиевого	магниевого
510655	25,0	20,0	2,5	4,8	2,0	—	1,493	35	0,426	0,269	
510656	25,0	22,0	3,0	4,0	3,2	1,0	1,532	34	0,437	0,276	
510657	25,0	24,0	3,0	3,0	3,0	—	1,405	39	0,401	0,253	
510658	25,0	25,0	1,5	1,5	2,0	—	0,736	37	0,210	0,132	
510659	25,0	25,0	1,5	1,5	2,0	—	0,733	41	0,209	0,132	
510660	25,0	25,0	1,5	1,5	2,0	—	0,731	43	0,208	0,132	
510661	25,0	25,0	1,5	1,5	5,0	—	0,586	48	0,167	0,106	
510662	25,0	25,0	2,0	2,0	2,0	—	0,970	37	0,277	0,175	
510663	25,0	25,0	2,0	2,0	2,0	—	0,971	38	0,277	0,175	
510664	25,0	25,0	2,0	2,0	2,0	—	0,971	38	0,277	0,175	
510665	25,0	25,0	2,0	2,0	2,0	—	0,971	39	0,277	0,175	
510666	25,0	25,0	2,0	2,0	2,0	—	0,971	40	0,277	0,175	
510667	25,0	25,0	2,0	2,0	2,0	—	0,971	40	0,277	0,175	
511096	25,0	25,0	2,0	2,0	2,0	—	0,965	46	0,275	0,174	
511182	25,0	25,0	2,0	3,0	2,5	0,5	1,207	43	0,344	0,217	
510668	25,0	25,0	2,4	2,4	3,2	—	1,165	37	0,332	0,210	
510669	25,0	25,0	2,4	2,4	3,2	—	1,162	39	0,331	0,209	
510670	25,0	25,0	2,4	2,4	2,4	—	1,158	42	0,330	0,209	
510671	25,0	25,0	2,5	2,5	2,0	—	1,202	38	0,343	0,216	
510672	25,0	25,0	2,5	2,5	2,0	—	1,206	42	0,344	0,217	
510673	25,0	25,0	3,0	3,0	3,0	—	1,420	46	0,405	0,256	
510674	25,0	25,0	3,0	3,0	3,0	—	1,382	50	0,394	0,249	
510675	25,0	25,0	5,0	5,0	2,0	—	2,359	44	0,672	0,425	
510676	25,4	19,0	2,4	2,4	3,0	—	1,028	34	0,293	0,185	
510677	26,0	18,0	2,0	2,5	3,0	—	0,928	38	0,265	0,167	
510678	26,0	20,0	2,0	2,0	2,0	—	0,890	40	0,254	0,160	
511097	26,0	26,0	2,5	4,0	2,5	—	1,624	43	0,463	0,292	

Продолжение табл. 4

Номер профиля	Размеры, мм							Угол между полками, град, мин $\alpha$	Площадь сечения, см <sup>2</sup>	Диаметр описанной окружности, мм	Теоретическая масса 1 м сплава, кг	
	H	B	S	S <sub>1</sub>	R	r	алюмини-евого				магни-евого	
												алюмини-евого
510679	27,0	20,0	2,5	3,0	3,0	—	—	1,222	37	0,348	0,220	
510680	27,0	20,0	2,5	3,0	3,0	—	—	1,221	38	0,348	0,220	
510681	27,0	20,0	3,0	3,0	3,0	—	—	1,345	36	0,383	0,242	
510682	27,0	22,0	2,5	3,0	3,0	0,5	—	1,277	42	0,364	0,230	
510683	27,0	25,5	6,0	7,0	8,0	—	—	3,067	45	0,874	0,552	
510684	27,6	18,0	1,8	4,0	3,0	—	—	1,173	39	0,334	0,211	
510685	28,0	21,0	5,0	5,0	5,0	—	—	2,269	38	0,647	0,408	
510686	28,0	21,0	5,0	5,0	5,0	0,5	—	2,270	39	0,647	0,409	
510687	28,0	21,0	5,0	5,0	5,0	0,5	—	2,270	40	0,647	0,409	
510688	28,0	24,0	4,0	9,5	6,0	—	—	3,202	45	0,912	0,576	
510689	28,0	25,0	2,5	2,5	5,0	—	—	1,299	41	0,370	0,234	
510690	28,0	25,0	3,0	3,0	3,0	—	—	1,522	39	0,434	0,274	
510691	28,0	26,0	3,0	20,0	2,0	3,0	—	5,786	41	1,649	1,041	
510692	28,0	28,0	3,0	6,0	5,0	—	—	2,395	40	0,683	0,431	
511183	28,0	28,0	3,5	3,5	2,5	0,5	—	1,878	49	0,535	0,338	
510693	28,0	28,0	3,5	3,5	3,0	—	—	1,872	50	0,534	0,337	
510694	28,0	28,0	7,0	7,0	5,0	—	—	3,599	50	1,020	0,648	
510695	28,0	28,0	7,0	7,0	5,0	—	—	3,593	53	1,024	0,647	
510696	28,6	18,8	3,2	3,2	4,5	0,5	—	1,411	42	0,402	0,254	
511098	28,7	25,0	4,0	2,5	4,0	—	—	1,709	39	0,487	0,308	
510697	29,6	27,5	20,0	3,0	2,0	6,0	—	6,656	45	1,897	1,198	
510698	30,0	20,0	1,5	1,5	5,0	—	—	0,764	38	0,218	0,138	
510699	30,0	20,0	1,5	2,0	2,0	—	—	0,830	39	0,236	0,149	
510700	30,0	20,0	1,5	2,0	2,0	—	—	0,829	40	0,236	0,149	
510701	30,0	20,0	2,0	2,0	5,0	—	—	0,999	38	0,285	0,180	
510702	30,0	20,0	2,0	2,0	2,0	—	—	0,971	41	0,277	0,175	
510703	30,0	20,0	2,5	2,0	3,0	—	—	1,118	39	0,319	0,201	



Продолжение табл. 4

Номер профиля	Размеры, мм						Угол между полками, град. мин $\alpha$	Площадь сечения, см <sup>2</sup>	Диаметр описанной окружно- сти, мм	Теоретическая масса 1 м сплава, кг	
	H	B	S	S <sub>1</sub>	R	r				алюминий- евого	магний- евого
510704	30,0	20,0	2,5	2,0	5,0	—	1,134	39	0,323	0,204	
510705	30,0	20,0	2,5	2,0	3,0	—	1,115	41	0,318	0,201	
510706	30,0	20,0	2,5	2,5	5,0	—	1,233	38	0,351	0,222	
510707	30,0	20,0	2,5	2,5	5,0	—	1,183	43	0,337	0,213	
510708	30,0	20,0	2,5	2,5	5,0	0,5	1,172	44	0,334	0,211	
510709	30,0	20,0	2,5	2,5	5,0	—	1,144	45	0,326	0,206	
510710	30,0	22,0	4,0	4,0	4,0	8,0	1,886	40	0,537	0,339	
510711	30,0	25,0	1,5	1,5	1,5	—	0,809	42	0,230	0,146	
510712	30,0	25,0	1,5	1,5	3,0	—	0,817	42	0,233	0,147	
510713	30,0	25,0	2,0	2,0	2,0	—	1,070	41	0,305	0,193	
510714	30,0	25,0	2,0	2,0	3,0	—	1,078	41	0,307	0,194	
510715	30,0	25,0	2,0	2,0	2,0	—	1,071	45	0,305	0,193	
510716	30,0	25,0	2,0	2,0	2,0	0,5	1,071	46	0,305	0,193	
511161	30,0	25,0	3,0	3,0	5,0	—	1,463	52	0,417	0,263	
510717	30,0	25,0	6,0	8,0	5,0	5,0	3,644	52	1,038	0,656	
510718	30,0	25,5	2,5	2,5	2,5	—	1,341	41	0,382	0,241	
510719	30,0	25,6	3,0	3,0	2,0	—	1,599	43	0,456	0,288	
510720	30,0	28,0	1,5	1,5	2,0	—	0,856	42	0,244	0,154	
510721	30,0	28,0	5,0	5,0	5,0	—	2,711	42	0,773	0,488	
510722	30,0	30,0	1,5	1,5	5,0	—	0,763	56	0,217	0,137	
510723	30,0	30,0	1,5	2,5	3,0	—	1,182	43	0,337	0,213	
510724	30,0	30,0	2,0	2,0	2,0	—	1,170	44	0,333	0,211	
510725	30,0	30,0	2,0	2,0	4,0	—	1,188	45	0,339	0,214	
510726	30,0	30,0	2,0	2,0	2,0	—	1,171	45	0,334	0,211	
510727	30,0	30,0	2,0	2,0	2,0	—	1,171	46	0,334	0,211	
510728	30,0	30,0	2,0	2,0	2,0	—	1,171	47	0,334	0,211	
510729	30,0	30,0	2,0	2,0	4,0	—	1,177	48	0,336	0,212	

Продолжение табл. 4

Номер профиля	Размеры, мм						Угол между полками, град, мин $\alpha$	Площадь сечения, см <sup>2</sup>	Диаметр описанной окружно- сти, мм	Теоретическая масса 1 м сплава, кг	
	H	B	S	S <sub>1</sub>	R	r				алюмини- евого	магни- евого
510730	30,0	30,0	2,0	2,0	2,0	—	1,171	49	0,334	0,211	
510731	30,0	30,0	2,0	2,0	4,0	—	1,159	51	0,330	0,209	
510732	30,0	30,0	2,0	2,0	4,0	—	1,148	52	0,327	0,207	
510733	30,0	30,0	2,0	2,0	5,0	—	1,050	56	0,299	0,189	
510734	30,0	30,0	2,5	2,5	2,5	—	1,455	47	0,415	0,262	
510735	30,0	30,0	2,5	2,5	6,0	—	1,466	48	0,418	0,264	
510736	30,0	30,0	2,5	2,5	5,0	—	1,454	49	0,414	0,262	
510737	30,0	30,0	2,5	2,5	2,5	0,5	1,455	49	0,415	0,262	
510738	30,0	30,0	3,0	3,0	3,0	0,5	1,732	44	0,494	0,312	
510739	30,0	30,0	3,0	3,0	2,0	—	1,725	45	0,492	0,311	
510740	30,0	30,0	3,0	3,0	3,0	—	1,735	46	0,494	0,312	
510741	30,0	30,0	3,0	3,0	3,0	0,5	1,735	48	0,495	0,312	
510742	30,0	30,0	3,0	3,0	3,0	0,5	1,735	49	0,495	0,312	
510743	30,0	30,0	3,0	3,0	3,0	—	1,734	51	0,494	0,312	
510744	30,0	30,0	3,5	3,5	3,0	—	1,726	45	0,492	0,311	
510745	30,0	30,0	4,0	4,0	5,0	—	2,252	53	0,642	0,405	
510746	31,0	25,0	2,5	4,8	3,0	—	1,881	41	0,536	0,339	
510747	31,0	25,0	2,5	4,8	3,0	—	1,881	41	0,536	0,339	
510748	32,0	19,8	3,5	5,5	4,0	2,0	2,087	45	0,595	0,376	
510749	32,0	22,0	3,0	4,0	3,5	—	1,750	40	0,499	0,315	
510750	32,0	25,0	3,0	2,0	4,0	—	1,421	46	0,405	0,256	
510751	32,0	25,0	3,0	4,0	4,0	—	1,875	46	0,534	0,337	
510752	32,0	25,0	5,0	5,0	5,0	0,5	2,670	47	0,761	0,481	
510753	32,0	25,0	8,5	2,5	2,0	—	3,191	43	0,909	0,574	
510754	32,0	25,2	4,0	6,0	3,0	5,0	2,565	43	0,731	0,462	
510755	32,0	26,0	5,0	5,0	5,0	0,5	2,717	44	0,774	0,489	
511162	32,0	30,0	5,0	2,5	15,0	0,5	1,316	57	0,375	0,237	

Продолжение табл. 4

Номер профиля	Размеры, мм						Угол между полками, град, мин	Площадь сечения, см <sup>2</sup>	Диаметр описанной ости, мм	Теоретическая масса 1 м сплава, кг				
	H	B	S	S <sub>1</sub>	R	r				α			алюмини- евого	магни- евого
511213	32,0	32,0	3,8	3,8	3,0	0,5	135°00	2,331	59	0,664	0,420			
510756	32,0	32,0	4,0	4,0	4,0	1,0	93°00	3,001	46	0,855	0,640			
510757	33,0	29,0	3,0	3,0	3,0	—	104°00	1,795	49	0,512	0,323			
511099	33,0	30,0	5,0	5,0	5,0	—	119°22	2,962	54	0,844	0,533			
510758	33,3	30,0	7,0	5,0	3,0	0,5	98°00	3,541	48	1,009	0,637			
511100	33,5	31,5	6,5	5,0	4,0	0,5	101°00	3,503	50	0,998	0,630			
510759	34,0	18,0	1,8	4,0	3,0	—	116°00	1,289	45	0,367	0,232			
510760	34,0	32,0	1,5	2,4	5,0	—	93°00	1,291	48	0,368	0,232			
511173	35,0	17,0	6,4	5,5	3,0	—	126°00	2,972	47	0,847	0,536			
510761	35,0	19,0	3,0	11,0	3,0	—	117°30	3,094	47	0,882	0,557			
510762	35,0	22,0	1,5	1,5	5,0	0,5	133°00	0,739	53	0,211	0,133			
510763	35,0	24,0	3,0	3,0	6,0	—	120°00	1,653	51	0,471	0,298			
510764	35,0	25,0	3,0	4,0	4,0	—	95°31	1,968	45	0,561	0,354			
510765	35,0	25,0	3,0	5,0	5,0	—	115°00	2,189	51	0,624	0,394			
510766	35,0	26,0	2,0	3,0	1,0	—	98°25	1,430	47	0,408	0,257			
510767	35,0	28,0	2,0	2,0	2,0	—	108°00	1,231	51	0,351	0,222			
510768	35,0	30,0	2,5	3,5	5,0	—	121°47	1,828	57	0,521	0,329			
510769	35,0	30,0	3,0	4,0	4,0	0,5	105°44	2,168	52	0,618	0,390			
510770	35,0	30,0	5,0	2,0	2,5	0,5	108°00	2,292	53	0,653	0,413			
511163	35,0	34,0	7,0	5,0	5,0	1,0	102°00	3,892	54	1,109	0,701			
510771	35,0	35,0	2,5	2,5	4,0	—	112°00	1,700	58	0,484	0,306			
510772	35,0	35,0	3,0	3,0	6,0	1,5	106°00	2,044	56	0,583	0,368			
510773	35,0	35,0	2,5	4,0	15,0	—	129°30	2,184	63	0,622	0,393			
510775	36,0	25,0	3,0	3,0	3,0	0,5	100°00	1,603	51	0,455	0,286			
511101	36,0	30,0	2,5	2,5	3,0	0,5	100°00	1,607	51	0,458	0,289			
510776	36,0	36,0	4,0	4,0	6,0	—	98°00	2,790	54	0,795	0,502			
510777	36,0	36,0	3,0	4,0	3,0	—	96°00	3,097	54	0,883	0,557			
511102	36,0	36,0	4,3	6,0	4,0	—	92°30	2,377	52	0,677	0,428			
510778	36,1	36,0	6,0	2,5	6,0	—	95°00	4,056	53	1,156	0,730			
510779	37,0	25,0	3,0	2,5	5,0	—	127°00	1,633	56	0,465	0,294			

Продолжение табл. 4

Номер профиля	Размеры, мм						Угол между полками, град, мин $\alpha$	Площадь сечения, см <sup>2</sup>	Диаметр описанной окружно- сти, мм	Теоретическая масса 1 м сплава, кг	
	H	B	S	S <sub>1</sub>	R	r				алюмини- евого	магни- евого
510780	37,0	25,0	3,0	2,5	5,0	—	1,596	57	0,455	0,287	
510781	38,0	25,0	2,4	2,4	2,4	—	1,468	55	0,418	0,264	
510782	38,0	25,0	3,0	3,0	1,0	—	1,827	52	0,521	0,329	
511174	38,0	30,0	3,0	5,0	2,5	0,5	2,541	56	0,724	0,457	
510783	38,0	34,0	3,2	7,0	4,0	0,5	3,367	52	0,960	0,606	
511215	38,0	36,0	5,0	2,0	4,0	0,5	2,559	55	0,729	0,461	
510784	38,0	38,0	3,0	3,0	6,0	9,0	2,100	55	0,599	0,378	
510785	38,0	38,0	3,0	3,0	6,0	9,0	2,162	59	0,616	0,389	
510786	38,0	38,0	4,0	4,0	4,0	—	2,898	70	0,826	0,522	
510787	38,0	38,0	4,0	4,0	4,0	—	2,885	72	0,822	0,519	
510788	38,0	38,0	4,0	4,0	4,0	—	2,868	73	0,817	0,516	
510789	38,0	38,0	4,0	4,0	4,0	—	2,830	75	0,807	0,509	
510790	38,0	38,0	4,0	8,5	3,0	0,5	4,462	56	1,272	0,803	
510791	38,0	38,0	4,0	8,5	3,0	0,5	4,476	57	1,276	0,806	
510792	38,5	35,5	3,0	3,0	3,0	—	2,155	62	0,614	0,388	
510793	39,3	18,0	2,0	13,0	3,0	—	3,266	50	0,931	0,588	
510794	40,0	20,0	2,0	3,0	4,0	0,5	1,362	50	0,398	0,245	
510795	40,0	25,0	2,5	2,5	5,0	—	1,599	51	0,456	0,288	
510796	40,0	25,0	3,0	3,0	5,0	—	1,865	56	0,532	0,336	
510797	40,0	25,0	3,0	4,0	4,0	0,5	2,117	49	0,603	0,381	
510798	40,0	25,0	3,0	4,0	4,0	—	2,118	50	0,604	0,381	
511103	40,0	25,0	3,0	4,0	4,0	0,5	2,117	52	0,603	0,381	
510799	40,0	25,0	3,0	4,0	4,0	0,5	2,111	55	0,602	0,380	
510800	40,0	25,0	4,0	3,0	4,0	0,5	2,268	53	0,646	0,408	
510801	40,0	25,0	4,0	3,0	4,0	—	2,252	57	0,642	0,405	
510802	40,0	25,0	4,0	3,0	6,0	0,5	2,104	61	0,600	0,379	
510803	40,0	25,0	4,0	4,0	3,0	0,5	2,489	55	0,709	0,448	
510804	40,0	25,0	4,0	4,0	5,0	—	2,472	56	0,704	0,445	
510805	40,0	25,0	4,0	4,0	3,0	—	2,492	59	0,710	0,449	
510806	40,0	25,2	4,0	3,0	4,0	1,0	2,273	49	0,648	0,409	

Продолжение табл. 4

Номер профиля	Размеры, мм						Угол между полками, град, мин $\alpha$	Площадь сечения, см <sup>2</sup>	Диаметр описанной окружно- сти, мм	Теоретическая масса 1 м сплава, кг	
	H	B	S	S <sub>1</sub>	R	r				алюмини- евого	магни- евого
510807	40,0	28,0	2,5	5,0	3,0	—	2,302	50	0,656	0,414	
510808	40,0	30,0	2,0	2,0	2,0	0,5	1,371	55	0,391	0,247	
510809	40,0	30,0	2,5	2,5	5,0	—	1,704	57	0,486	0,307	
510810	40,0	30,0	3,0	3,0	4,0	—	2,015	61	0,574	0,363	
510811	40,0	30,0	4,0	3,0	4,0	—	2,416	57	0,689	0,435	
510812	40,0	30,0	4,0	3,0	5,0	0,5	2,397	60	0,683	0,431	
510813	40,0	30,7	4,0	3,5	4,0	—	2,574	58	0,734	0,463	
510814	40,0	34,0	3,0	3,0	2,5	—	2,156	61	0,615	0,388	
511175	40,0	35,0	6,0	6,5	4,0	0,5	4,393	61	1,252	0,791	
510815	40,0	36,0	3,0	2,5	5,0	—	2,064	59	0,588	0,371	
510816	40,0	38,0	3,0	3,0	3,0	0,5	2,274	60	0,648	0,409	
510817	40,0	38,0	4,0	3,0	4,0	—	2,659	60	0,758	0,479	
510818	40,0	40,0	2,5	2,5	4,0	0,5	1,956	65	0,557	0,352	
510819	40,0	40,0	2,5	2,5	4,0	—	1,948	67	0,555	0,351	
510820	40,0	40,0	3,0	3,0	3,0	0,5	2,333	59	0,665	0,420	
510821	40,0	40,0	3,0	3,0	4,0	—	2,339	63	0,667	0,421	
510822	40,0	40,0	3,0	3,0	4,0	0,5	2,336	65	0,666	0,420	
510823	40,0	40,0	3,0	3,0	5,0	—	2,334	65	0,665	0,420	
510824	40,0	40,0	3,0	3,0	4,0	—	2,334	66	0,665	0,420	
510825	40,0	40,0	3,0	3,0	4,0	—	2,326	68	0,663	0,419	
510826	40,0	40,0	4,0	4,0	4,0	0,5	3,084	62	0,879	0,555	
510827	40,0	40,0	4,0	4,0	4,0	0,5	3,085	63	0,879	0,555	
510828	40,0	40,0	4,0	4,0	4,0	—	3,086	64	0,879	0,555	
510829	40,0	40,0	4,0	4,0	4,0	0,5	3,085	66	0,879	0,555	
511105	40,0	40,0	4,0	4,0	5,0	1,0	3,075	68	0,876	0,553	
510830	40,0	40,0	4,0	4,0	4,0	—	3,066	73	0,874	0,552	
511106	40,0	40,0	5,5	5,5	3,0	—	4,242	76	1,209	0,763	

Продолжение табл. 4

Номер профиля	Размеры, мм						Угол между полками, град, мин	Площадь сечения, см <sup>2</sup>	Диаметр описанной окружно- сти, мм	Теоретическая масса 1 м сплава, кг				
	H	B	S	S <sub>i</sub>	R	r				α			алюмини- евого	магни- евого
510831	41,0	30,0	2,0	8,0	5,0	—	114°00	3,176	60	0,905	0,572			
511107	41,0	38,0	6,0	3,2	4,0	—	94°00	3,528	58	1,005	0,635			
510832	42,0	22,0	3,0	7,0	3,0	4,0	118°00	2,727	56	0,777	0,491			
510835	42,0	25,0	3,0	6,0	4,0	1,0	92°30	2,619	50	0,746	0,471			
511109	42,0	25,5	10,5	5,0	4,0	1,0	105°30	5,335	55	1,520	0,960			
510836	42,0	30,0	3,0	4,0	4,0	—	108°54	2,377	59	0,677	0,428			
510837	42,0	30,0	3,0	4,0	4,0	1,0	92°10	2,374	53	0,677	0,427			
510838	42,0	35,0	2,0	10,0	5,0	—	114°00	4,332	65	1,235	0,780			
511214	42,0	35,0	2,5	4,0	4,0	2,0	100°00	2,382	59	0,679	0,429			
511110	42,0	36,0	3,5	5,5	4,0	—	105°40	3,317	62	0,945	0,597			
510839	42,0	40,0	3,0	6,0	4,0	0,5	109°30	3,547	67	1,011	0,639			
510840	43,0	40,0	7,5	6,5	5,0	0,5	93°45	5,415	61	1,543	0,975			
511111	44,0	22,0	3,0	2,5	6,0	0,5	130°00	1,704	61	0,486	0,307			
510841	44,0	31,0	4,0	12,0	4,0	—	98°00	5,129	57	1,462	1,923			
511164	44,0	34,0	5,5	5,5	4,0	1,0	101°00	4,056	61	1,156	0,730			
511112	44,0	35,0	3,3	4,5	5,0	0,5	135°00	2,856	73	0,814	0,514			
510842	44,0	37,0	5,5	2,5	5,0	—	95°30	3,266	60	0,931	0,588			
510843	45,0	23,0	2,5	3,0	3,0	—	106°00	1,762	56	0,502	0,317			
510844	45,0	24,0	4,0	9,0	4,0	2,0	92°00	3,640	52	1,037	0,653			
510845	45,0	24,0	4,0	9,0	4,0	2,0	97°30	3,678	54	1,048	0,662			
510846	45,0	28,0	2,0	2,0	2,5	1,0	98°17	1,432	56	0,408	0,258			
510847	45,0	28,0	2,0	2,0	2,4	—	110°00	1,431	61	0,408	0,258			
510848	45,0	30,0	2,5	2,5	5,0	—	101°30	1,849	59	0,527	0,333			
510849	45,0	30,0	2,0	3,0	3,0	—	119°00	1,753	65	0,500	0,315			
510850	45,0	30,0	3,0	3,0	5,0	—	119°00	2,156	65	0,614	0,388			
511113	45,0	30,0	3,0	3,0	3,0	—	132°50	2,173	69	0,619	0,391			
510851	45,0	30,0	3,0	6,0	4,0	—	105°15	3,033	60	0,864	0,546			